

**Modular Cooking Range Line**  
**20lt pastakokare, el, betjänas från 1 sida**  
**med hög bakkant (utan rygglåt),**  
**kroppshöjd 700 mm**

Produkt # \_\_\_\_\_

Modell # \_\_\_\_\_

Namn # \_\_\_\_\_

SIS # \_\_\_\_\_

AIA # \_\_\_\_\_



589472 (MCKCEBDDAO)

20lt pastakokare, el,  
betjänas från 1 sida med  
hög bakkant (utan rygglåt),  
kroppshöjd 700 mm

## Kort specifikation

### Pos.

Enheten är konstruerad enligt DIN 18860-2 med 20 mm droppkant och 70 mm indragen sockel. Tillverkad i en robust ramkonstruktion. Arbetsyta i 2 mm 1.4301 (AISI 304). Släta arbetsytor som är enkla att rengöra. THERMODUL-Anslutningssystem ger arbetsytor med minimala skarvar som gör att fett och smuts inte kan tränga ner mellan enheterna. En multifunktionell enhet som används för att koka alla slags pasta, ris, potatis, grönsaker. Brunn i 1.4435 (AISI 316L) rostfritt stål, med automatisk vattenpåfyllning och reglering av vattentemperaturen via sensorer. Inbyggd dräneringshylla för korgarna. Säkerhetssystem och automatisk avstängning vid låg vattennivå skyddar mot överhettning. Upphöjd kant förhindrar ofrivilligt spill att komma i kontakt med maten. Standby-funktion spar energi och snabbåterställer maximal effekt. Metallvred med silikoninfattning för enklare hantering och rengöring. Kapslingsklass IPX5  
Konfiguration: Fristående med hög bakkant, betjänas från en sida.

## Huvudfunktioner

- Konstant påfyllning av vatten.
- Automatisk avstängning vid låg vattennivå: ingen överhettning.
- Produkten kan användas för att koka pasta, alla slags nudlar, ris, dumplings, grönsaker och soppor. Lämpar sig för såväl stora som små portioner.
- IPX5 kapslingsklass
- Servicevänlig, alla viktiga komponenter kan nås från framsidan.
- Lättgjord genomskinlig balja med rundade hörn.
- THERMODUL-anslutningssystemet ger en arbetsyta utan skarvar som inte släpper igenom smuts när enheterna är sammankopplade. Detta underlättar då en enhet behöver avlägsnas vid byte eller service.
- Metallvred med silikoninfattning för enklare hantering och rengöring. Den speciella utformningen förhindrar att det kommer in vätska eller smuts i viktiga komponenter.
- Stor synlig digital display tillverkad i härdat glas för att motstå värme och kemikalier, visar temperatur eller effektinställningar. Displayen visar även på/av-status för produkten och på/av-status för värmeelementen.
- Upphöjd kant runt baljan för att skydda mot infiltrering av smuts från bänkskivan.
- Automatisk vattenpåfyllning med två hastigheter som regleras av vattennivåsensorn vid max eller min volym.
- Vattentemperaturen styrs av elektronisk sensor och kan väljas med entingen temperatur- eller effektnivåer.
- Möjlighet till matregenerering tack vare elektronisk temperaturkontroll.
- Tre säkerhetssystem skyddar mot övertemperatur och kan återställas manuellt utan verktyg.

## Konstruktion

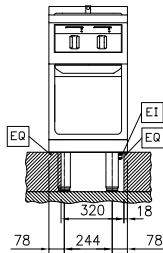
- 2 mm arbetsyta i 1.4301 (AISI 304).
- Enheten konstruerad enligt DIN 18860\_2 med 20 mm droppkant och 70 mm indragen sockel.
- Plan ytstruktur för att lätt rengöra ytorna.
- Vattenkärlet i 1.4435 (AISI 316L) rostfritt stål är sömlöst svetsat i produktens ovansida.
- Självbärande konstruktion.

## Hållbarhet

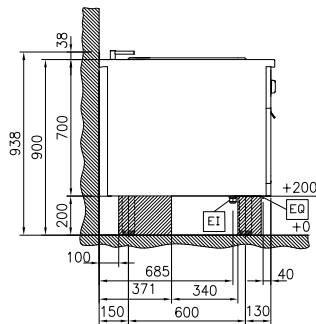
- Standby-funktionen sparar energi och återställer snabbt maximal effekt.



Front

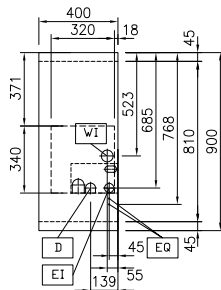


Sida



D = Avlopp  
 EI = Elektrisk anslutning  
 EQ = Ekvipotentiaal skruv  
 WI = Vatten inlopp

Topp



### Elektricitet

Spänning:  
 589472 (MCKCEBDDAO) 400 V/3N ph/50/60 Hz  
 Total watt: 6 kW

### Vatten

Dimensioner tilllopp  
 kallvattenledning: 3/4"  
 Dimension  
 avloppsanslutning 1"

### Viktig information

Konfiguration: på bas; betjänas från en sida  
 Antal brunnar: 1  
 Brunnens invändiga dimensioner (bredd): 250 mm  
 Brunnens invändiga dimensioner (höjd): 330 mm  
 Brunnens invändiga dimensioner (djup): 400 mm  
 Brunnkapacitet: 18 lt MIN; 20 lt MAX  
 Termostat intervall: 40 °C MIN; 90 °C MAX  
 Ytermått, bredd: 400 mm  
 Ytermått, djup: 900 mm  
 Ytermått, höjd: 700 mm  
 Nettovikt: 73 kg

### Hållbarhetsdata

Effekt, min: 8.7 Amps

## Övriga Tillbehör

- |   |            |                          |   |            |                          |
|---|------------|--------------------------|---|------------|--------------------------|
| • Kopplingsräls, TL90 med hög bakkant   | PNC 912499 | <input type="checkbox"/> | • ENERGY OPTIMIZER KIT 14A - TL80/85/90   | PNC 913244 | <input type="checkbox"/> |
| • Fronträcke, 400mm lång x 130 mm djup  | PNC 912522 | <input type="checkbox"/> | • Förstärkt sidopanel, vänster, endast i samband med sidohylla  | PNC 913267 | <input type="checkbox"/> |
| • Fronträcke, 400mm lång x 200 mm djup  | PNC 912552 | <input type="checkbox"/> | • Förstärkt sidopanel, höger, endast i samband med sidohylla  | PNC 913269 | <input type="checkbox"/> |
| • Fällbar hylla, 300x900mm  | PNC 912581 | <input type="checkbox"/> | • - NOT TRANSLATED -  | PNC 913640 | <input type="checkbox"/> |
| • Fällbar hylla, 400x900mm  | PNC 912582 | <input type="checkbox"/> | • - NOT TRANSLATED -  | PNC 913643 | <input type="checkbox"/> |
| • Fixerad sidohylla, 200x900mm  | PNC 912589 | <input type="checkbox"/> | • - NOT TRANSLATED -  | PNC 913644 | <input type="checkbox"/> |
| • Fixerad sidohylla, 300x900mm  | PNC 912590 | <input type="checkbox"/> | • - NOT TRANSLATED -  | PNC 913655 | <input type="checkbox"/> |
| • Fixerad sidohylla, 400x900mm  | PNC 912591 | <input type="checkbox"/> | • - NOT TRANSLATED -  | PNC 913663 | <input type="checkbox"/> |
| • Rostfri frontsockel, 400mm lång, höjd = 200 mm  | PNC 912630 | <input type="checkbox"/> | • - NOT TRANSLATED -  | PNC 913672 | <input type="checkbox"/> |
| • Rostfri sidosockel, höger o vänster, installation mot vägg, 900mm djup, höjd = 200 mm | PNC 912660 | <input type="checkbox"/> | • Rostfri sidopanel, 900x700mm, slätsittande, för fristående installation, vänster/höger (skall bara användas vid installation mot något annat) | PNC 913688 | <input type="checkbox"/> |
| • Rostfri sidosockel, höger o vänster, rygg-mot-rygg, 1800mm djup, höjd = 200 mm        | PNC 912663 | <input type="checkbox"/> |   |            |                          |
| • Kompletta rostfri sockel, installation mot vägg, 400mm bredd, höjd = 200 mm, TL90     | PNC 912935 | <input type="checkbox"/> |   |            |                          |
| • Kompletta rostfri sockel, fristående, 400mm bredd, höjd = 200 mm, TL90                | PNC 912954 | <input type="checkbox"/> |   |            |                          |
| • Kopplingsräls för enheter m hög bakkant, vänster                                      | PNC 912981 | <input type="checkbox"/> |   |            |                          |
| • Kopplingsräls för enheter m hög bakkant, höger  | PNC 912982 | <input type="checkbox"/> |   |            |                          |
| • Ryggpanel, 400x700mm, för enheter med hög bakkant                                     | PNC 913009 | <input type="checkbox"/> |   |            |                          |
| • 1 korg till 20lt pastakokare  | PNC 913036 | <input type="checkbox"/> |   |            |                          |
| • Rostfri sidopanel (12mm), 900x700mm, för enhet med hög bakkant, vänster sida          | PNC 913101 | <input type="checkbox"/> |   |            |                          |
| • Rostfri sidopanel (12mm), 900x700mm, för enhet med hög bakkant, höger sida            | PNC 913105 | <input type="checkbox"/> |   |            |                          |
| • Sido-kopplingsräls för slätsittande vänster sidopanel, TL90 med hög bakkant           | PNC 913117 | <input type="checkbox"/> |   |            |                          |
| • Sido-kopplingsräls för slätsittande höger sidopanel, TL90 med hög bakkant             | PNC 913118 | <input type="checkbox"/> |   |            |                          |
| • 2 korgar till 20lt pastakokare  | PNC 913135 | <input type="checkbox"/> |   |            |                          |
| • 4 korgar till 20lt pastakokare  | PNC 913136 | <input type="checkbox"/> |   |            |                          |
| • 2 korgar till 20lt pastakokare  | PNC 913137 | <input type="checkbox"/> |   |            |                          |
| • Ram som stöd för 4 korgar till 20lt pastakokare                                       | PNC 913138 | <input type="checkbox"/> |   |            |                          |
| • Lock till 20lt pastakokare  | PNC 913148 | <input type="checkbox"/> |   |            |                          |
| • Sido-kopplingsräls (12mm) för TL 90 med hög bakkant, vänster                          | PNC 913208 | <input type="checkbox"/> |   |            |                          |
| • Sido-kopplingsräls (12mm) för TL 90 med hög bakkant, höger                            | PNC 913209 | <input type="checkbox"/> |   |            |                          |
| • U-list, sammansättning, rygg mot rygg, hög bakkant TL80/85/90                         | PNC 913226 | <input type="checkbox"/> |   |            |                          |
| • Profil, D900, TL Övrig Maskin   | PNC 913232 | <input type="checkbox"/> |   |            |                          |